

算数 (50分)

受験  
番号

小  
計

1 次の  にあてはまる数を答えなさい。(問題の下に途中の式も書きなさい。)

(1)  $2024 - 105 =$

(2)  $1.2 + 4.8 =$

(3)  $\frac{23}{5} - 1.2 \times 3 =$

(4)  $\frac{3}{7} \div \frac{9}{14} =$

(5)  $2\frac{3}{4} - 1.5 \times 1\frac{4}{5} =$

(6)  $180 \div 17 - 27 \div 17 =$

(7)  $12 + 23 + 34 + 45 + 56 + 67 + 78 + 89 =$

(8)   $\times 0.6 = 1.5$

2 次の表の空らんをうめて、表を完成させなさい。ただし、分数は約分すること。

小数	分数	百分率	歩合
	$\frac{6}{25}$		
0.123			
		67%	
			7割5分

算数 (50分)

受験  
番号

小  
計

3 次の  にあてはまる数を答えなさい。

(1) 24 と 60 の最大公約数は  です。

(2) 4 kg の 5 % は  g です。

(3) 6 時間を分で表すと  分で、秒で表すと  秒です。

(4) 1, 2, 3, 4 の 4 つの数字を使って 2 けたの数をつくと、全部で  個あります。ただし、同じ数字は 2 回使えないものとしします。

(5) 定価 3000 円の商品が 3 割引きで売られています。この商品を 3 個買うと、合計金額は  円です。ただし、消費税は考えないものとしします。

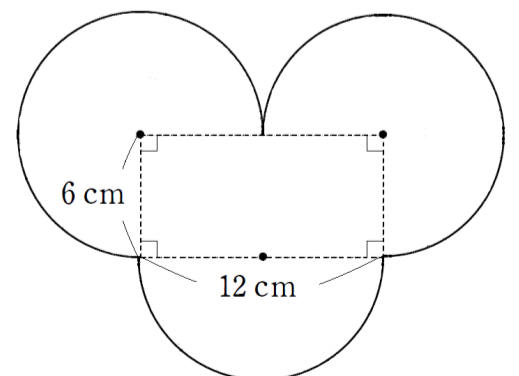
(6) 次の数は、ある決まりにしたがってなっています。このとき、最初から 10 番目の数は  となります。

1, 2, 4, 7, 11, 16, 22, ...

(7) 1 周 350 m のグラウンドがあります。このグラウンドを同じ速さで 8 周走ったところ、11 分 40 秒かかりました。このとき、走った速さは、分速  m です。

(8) 右の図の面積は   $\text{cm}^2$  です。

ただし、円周率は 3.14 としします。



算 数 (50分)

受験 番号		小 計	
----------	--	--------	--

- 4 下のように、ある決まりにしたがってならんでいる数を区切り、左から順に1組目、2組目、3組目... とします。たとえば、3組目の2番目の数は  $\frac{2}{3}$ 、5組目の3番目の数は  $\frac{3}{5}$  です。このとき、次の各問いに答えなさい。

$$\frac{1}{1} \mid \frac{1}{2}, \frac{2}{2} \mid \frac{1}{3}, \frac{2}{3}, \frac{3}{3} \mid \frac{1}{4}, \frac{2}{4}, \frac{3}{4}, \frac{4}{4} \mid \frac{1}{5}, \frac{2}{5}, \frac{3}{5}, \frac{4}{5}, \frac{5}{5} \mid \dots$$

- (1) 6組目の5番目の数を答えなさい。

- (2) 3組目から10組目までに、 $\frac{1}{2}$  と等しい数はいくつありますか。

個

- (3) それぞれの組の数の和をくらべると、ある決まりにしたがってならんでいることが分かります。どのような決まりがあるか説明しなさい。

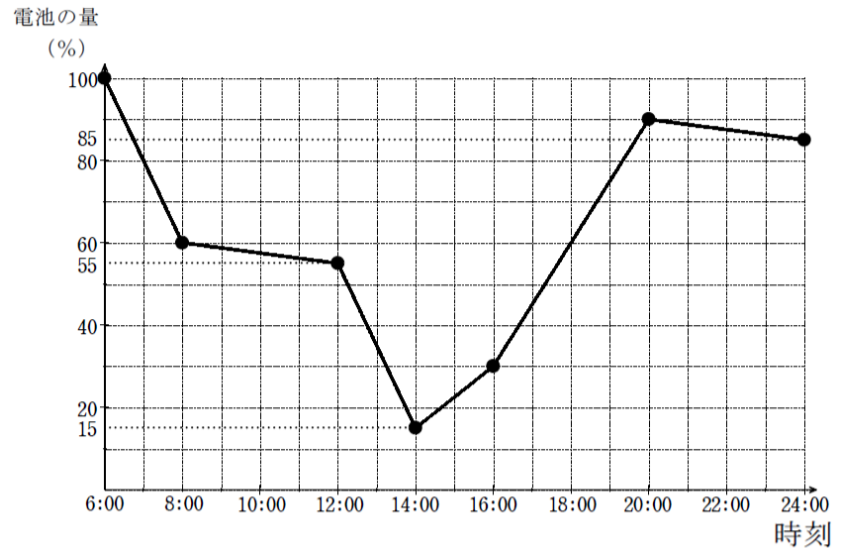
- (4) 615組目の数の和を求めなさい。

算数 (50分)

受験 番号		小 計	
----------	--	--------	--

- 5 下の表は、ある1日の6:00から24:00までの、Kさんのタブレットの使用状況についてまとめたものです。また、下のグラフは、同じ日のKさんのタブレットの時刻と電池の量(%)の関係を表したものです。このとき、次の各問いに答えなさい。

6:00 ~ 8:00	タブレットで動画を見て勉強する
8:00 ~ 12:00	タブレットは使っていない
12:00 ~ 14:00	タブレットで動画を見る
14:00 ~ 16:00	タブレットで動画を見ながら充電する
16:00 ~ 20:00	タブレットを使わずに充電する
20:00 ~ 24:00	タブレットは使っていない



- (1) タブレットの電池の量が100%の状態では動画を見ると、何時間見ることができますか。

時間

- (2) タブレットの電池の量が100%の状態から使わないで置くと、電池は何日と何時間も持ちますか。

日と 時間

- (3) タブレットを使わずに充電する速さは、タブレットで動画を見ながら充電する速さの何倍ですか。

倍

- (4) この1日の中で、タブレットの電池の量が20%以下となっていた時間は、何分ですか。

分